

USER MANUAL
BENUTZERHANDBUCH
UŽIVATELSKÝ MANUÁL
UŽÍVATEĽSKÝ MANUÁL

EN
DE
CZ
SK



OFFICE CHAIR
BÜROSTUHL
KANCELÁŘSKÁ ŽIDLE
KANCELÁRSKA STOLIČKA
COC-1030-BK









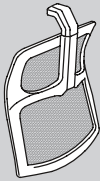

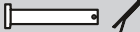


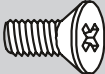



EN

Before putting this product into operation, please read carefully all the instructions, even if you are already familiar with using similar products. Use the product only as described in this manual. Keep this manual in case you need it for future reference.

The electronic version of this user manual can be downloaded on the website www.connectit-europe.com.

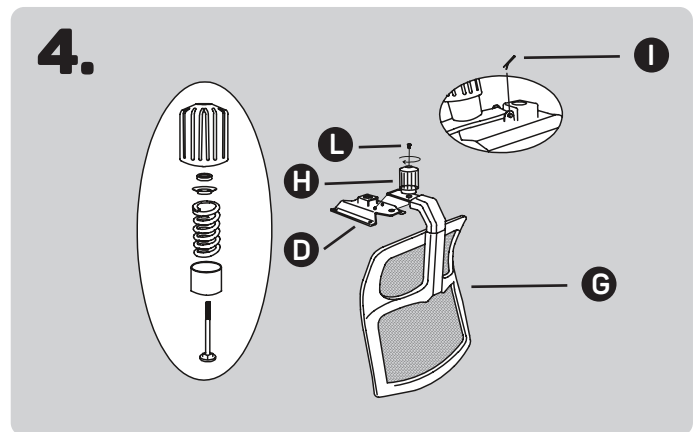
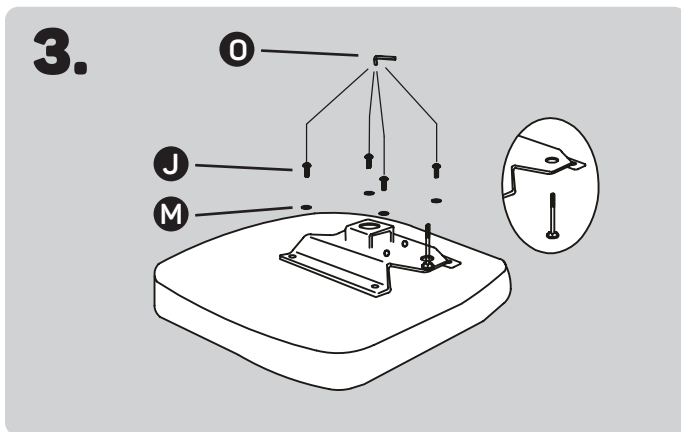
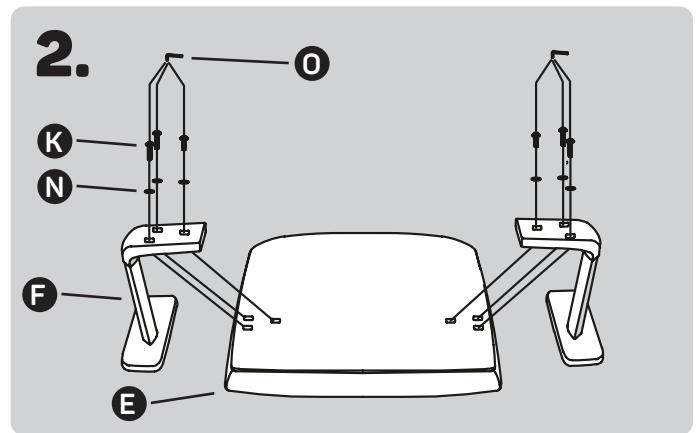
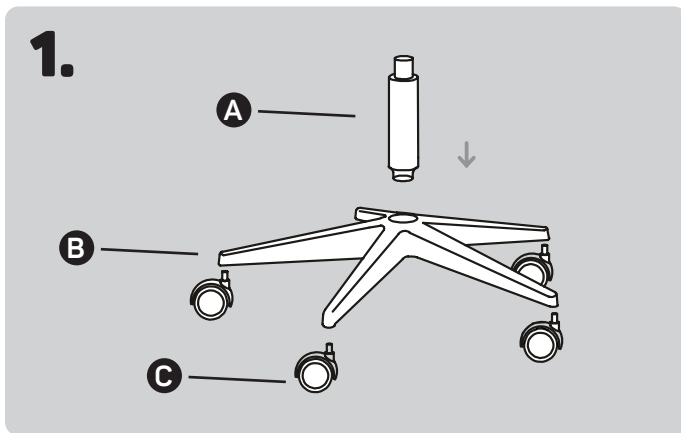
We recommend keeping the original packaging of the product, invoice and warranty certificate at least for the time the warranty is valid. When shipping the product, we recommend using the original packaging that the product was delivered in that will provide the best protection for it from being damaged during transport.

1 Package contents

- | | | |
|---|---|---|
| <p>A</p>  <p>1x</p> | <p>B</p>  <p>1x</p> | <p>C</p>  <p>5x</p> |
| <p>D</p>  <p>1x</p> | <p>E</p>  <p>1x</p> | <p>F</p>  <p>2x</p> |
| <p>G</p>  <p>1x</p> | <p>H</p>  <p>1x</p> | <p>I</p>  <p>1x</p> |
| <p>J</p>  <p>4x (M6x20mm)</p> | <p>K</p>  <p>6x (M6x25mm)</p> | <p>L</p>  <p>1x (M6x10mm)</p> |
| <p>M</p>  <p>4x</p> | <p>N</p>  <p>6x</p> | <p>O</p>  <p>1x</p> |



2 Assembly



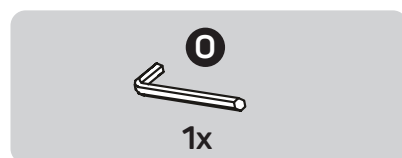
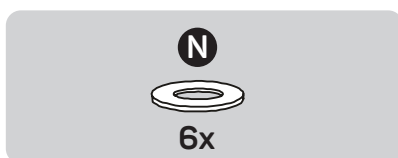
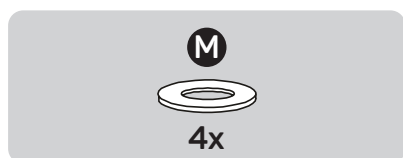
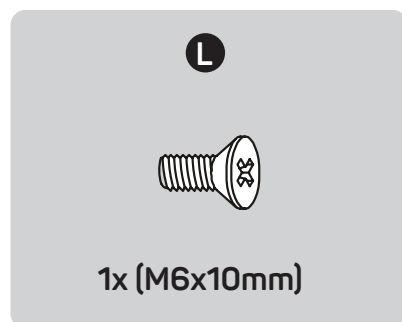
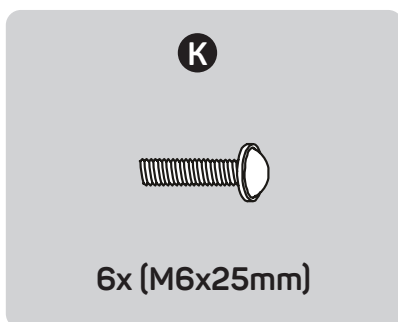
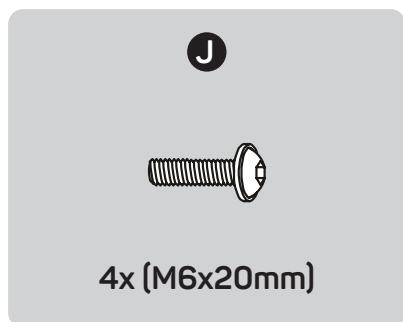
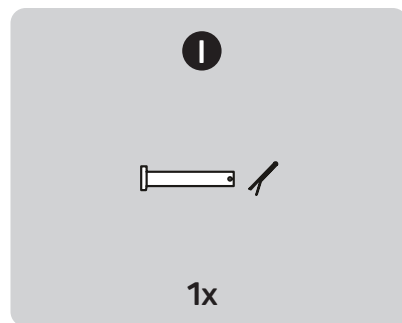
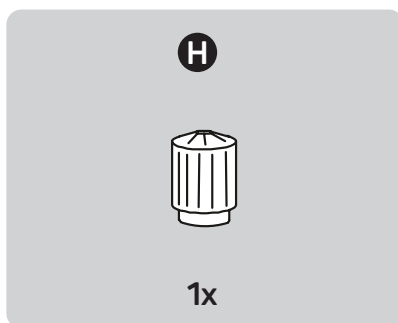
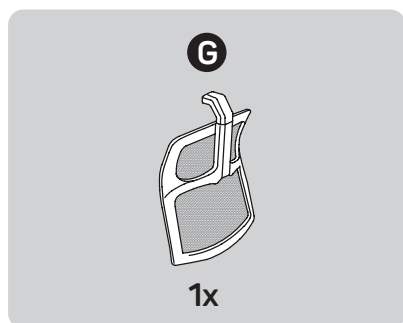
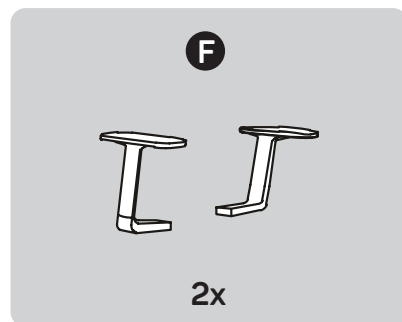
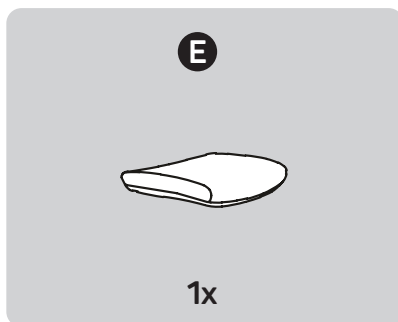
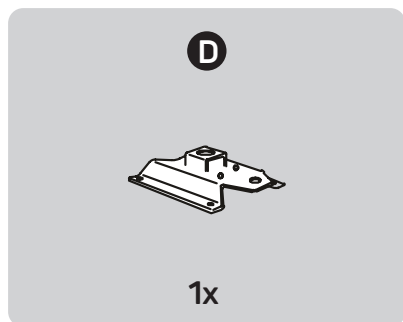
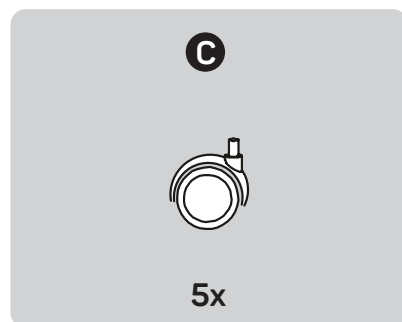
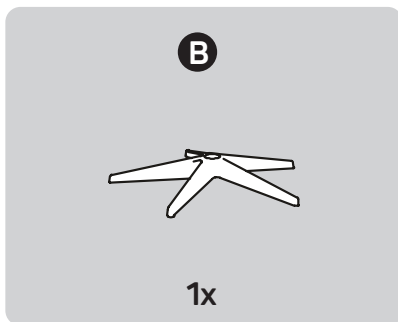
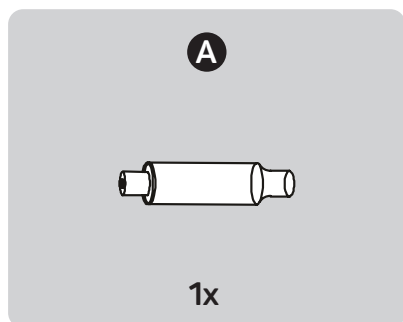
DE

Vor Inbetriebnahme dieses Produkts lesen Sie bitte sorgfältig die komplette Anleitung zu dessen Benutzung, und das auch für den Fall, dass Sie mit der Verwendung eines Produkts ähnlicher Bauart vertraut sind. Benutzen Sie das Produkt nur auf die Art und Weise, wie in dieser Anleitung beschrieben. Bewahren Sie diese Anleitung für den weiteren Verwendungsbedarf gut auf.

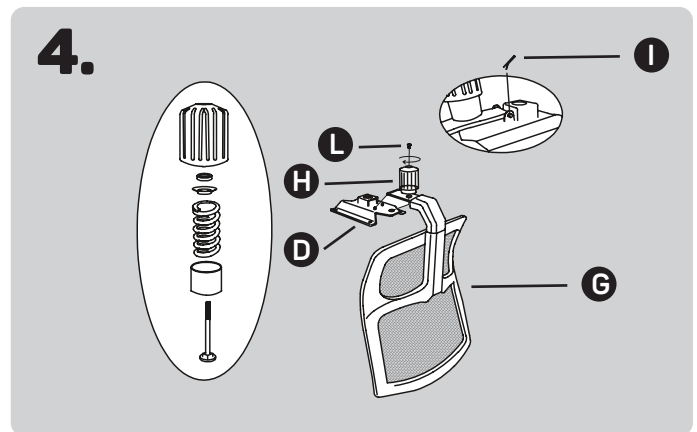
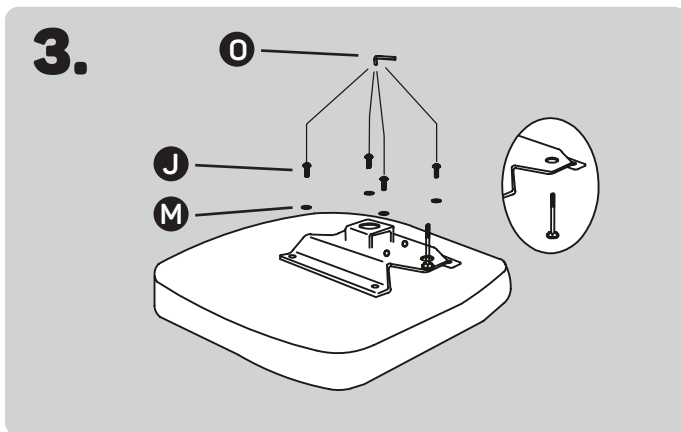
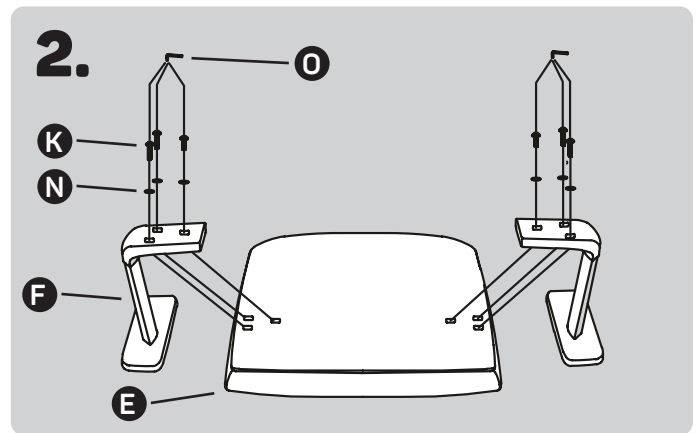
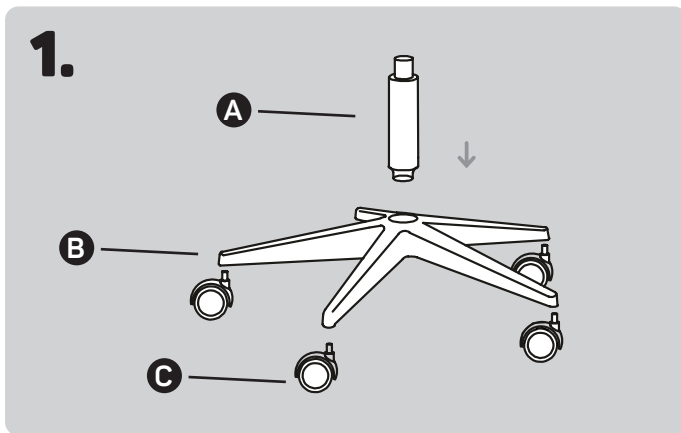
Diese Bedienungsanleitung können Sie auch in elektronischer Version herunterladen auf der Webseite: www.connectit-europe.com.

Mindestens für die Dauer der Garantielaufzeit ist die Aufbewahrung der Originalverpackung des Produkts, des Kaufbelegs sowie des Garantieblatts (falls mitgeliefert) zu empfehlen. Beim Transport empfehlen wir das Produkt zurück in die Originalverpackung zu legen, in der es geliefert wurde und die es am besten gegen Beschädigungen beim Transport schützt.

1 Verpackungsinhalt



2 Montage

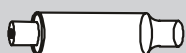


Před uvedením tohoto výrobku do provozu si, prosím, pečlivě prostudujte celý návod k jeho použití, a to i v případě, že jste již obeznámeni s používáním výrobků podobného typu. Výrobek používejte pouze tak, jak je popsáno v tomto návodu k použití. Tento návod k použití uschovejte pro případ další potřeby.

V elektronické podobě si tento návod k použití můžete stáhnout na webové stránce www.connectit-europe.com.

Minimálně po dobu záruky doporučujeme uschovat originální balení výrobku, doklad o nákupu a případně i záruční list, pokud byl dodán. V případě přepravy doporučujeme zabalit výrobek zpět do originálního balení, ve kterém byl dodán a který jej nejlépe chrání proti poškození při přepravě.

1 Obsah balení

A

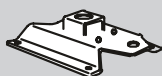
1x

B

1x

C

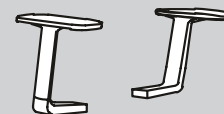
5x

D

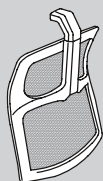
1x

E

1x

F

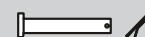
2x

G

1x

H

1x

I

1x

J

4x (M6x20mm)

K

6x (M6x25mm)

L

1x (M6x10mm)

M

4x

N

6x

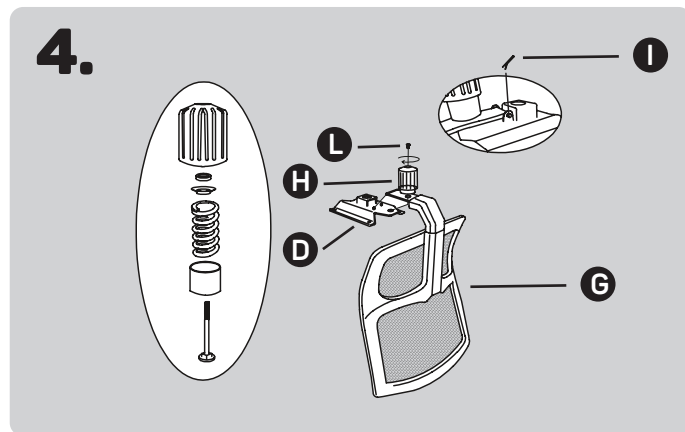
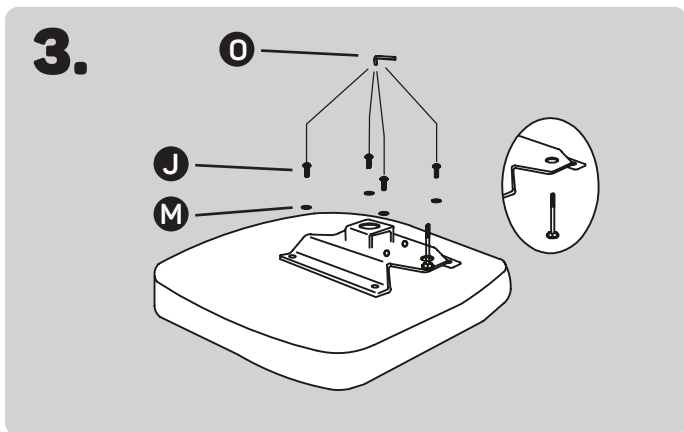
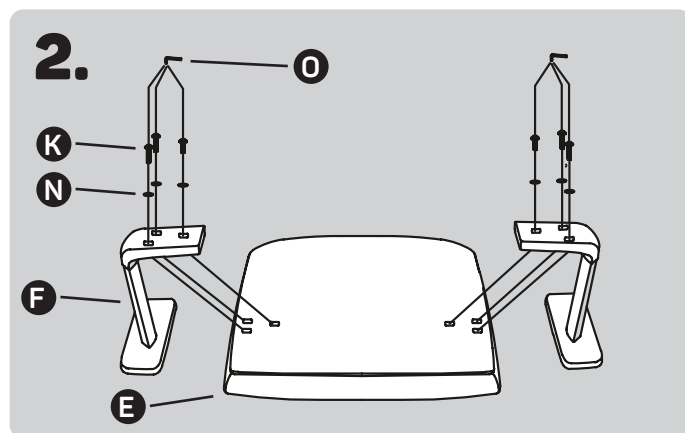
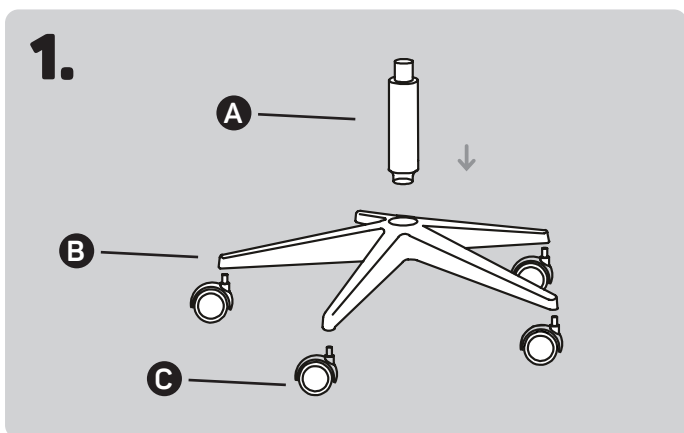
O

1x



2 Montáž

CZ



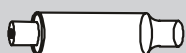
Pred uvedením tohto výrobku do prevádzky, si prosím starostlivo prečítajte celý návod na použitie, a to aj v prípade, že ste už oboznámený s používaním výrobku podobného typu. Výrobok používajte iba tak, ako je popísané v tomto návode na používanie. Tento návod k použitiu uchovajte pre prípad ďalšej potreby.

V elektronickej podobe si tento návod na použitie môžete stiahnuť na webovej stránke www.connectit-europe.com

Minimálne po dobu záruky odporúčame uchovať originálne balenie výrobku, doklad o nákupe a prípadne aj záručný list, pokiaľ bol dodaný. V prípade prepravy odporúčame zabaliť výrobok späť do originálneho balenia, v ktorom bol dodaný, a ktorý ho najlepšie ochráni proti poškodeniu pri preprave.

SK

1 Obsah balenia

A


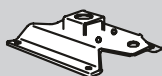
1x

B


1x

C

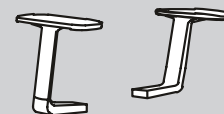

5x

D


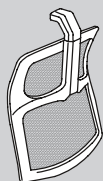
1x

E


1x

F


2x

G


1x

H


1x

I


1x

J


4x (M6x20mm)

K


6x (M6x25mm)

L


1x (M6x10mm)

M


4x

N


6x

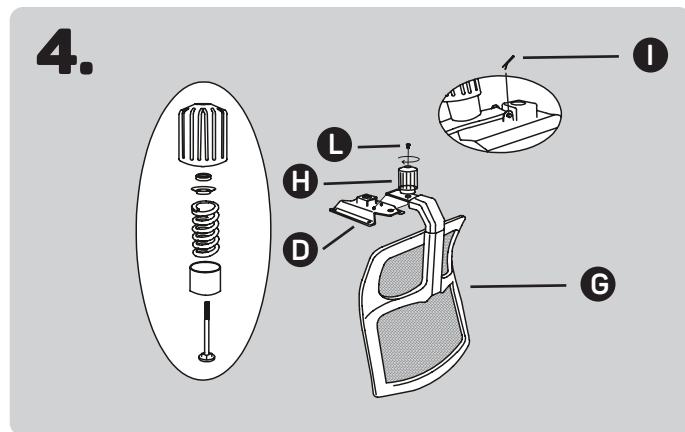
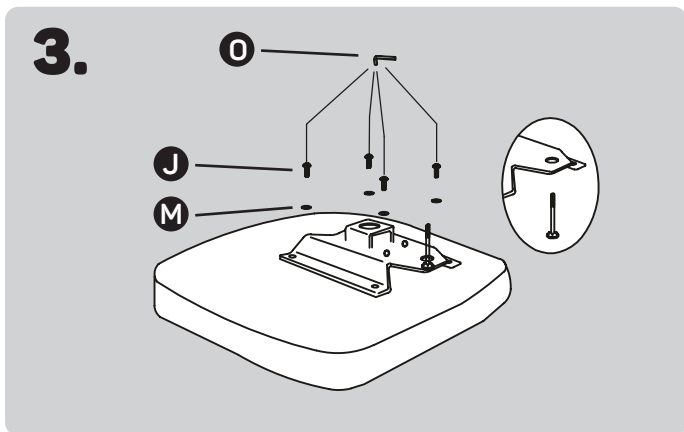
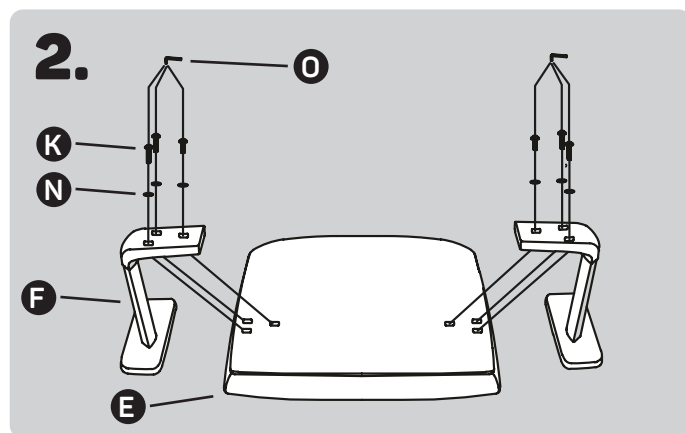
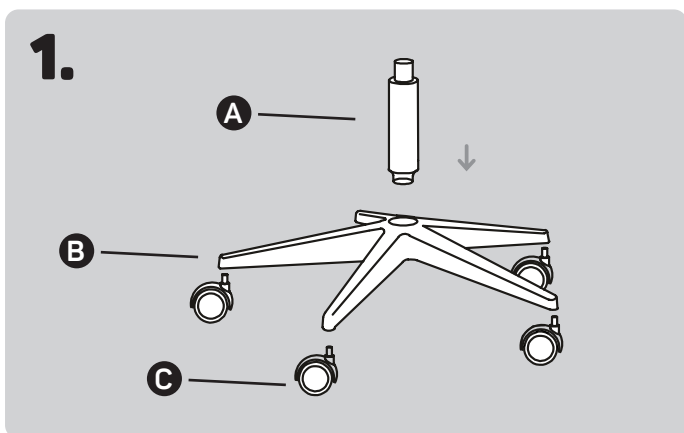
O


1x



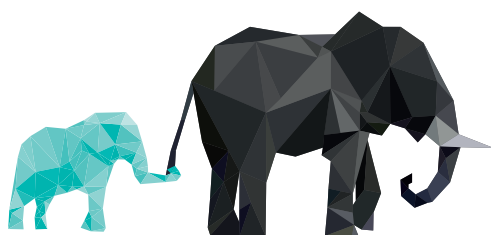
2 Montáž

SK









connect **IT**®

MANUFACTURER
HERSTELLER
PRODUCENT
VÝROBCE
VÝROBCA

IT TRADE, a.s.
Brtnická 1486/2
101 00 Praha 10-Hloubětín
Czech Republic
tel.: +420 734 777 444
service@connectit-europe.com
www.connectit-europe.com